



89 mm-es
alumínium
körprofil

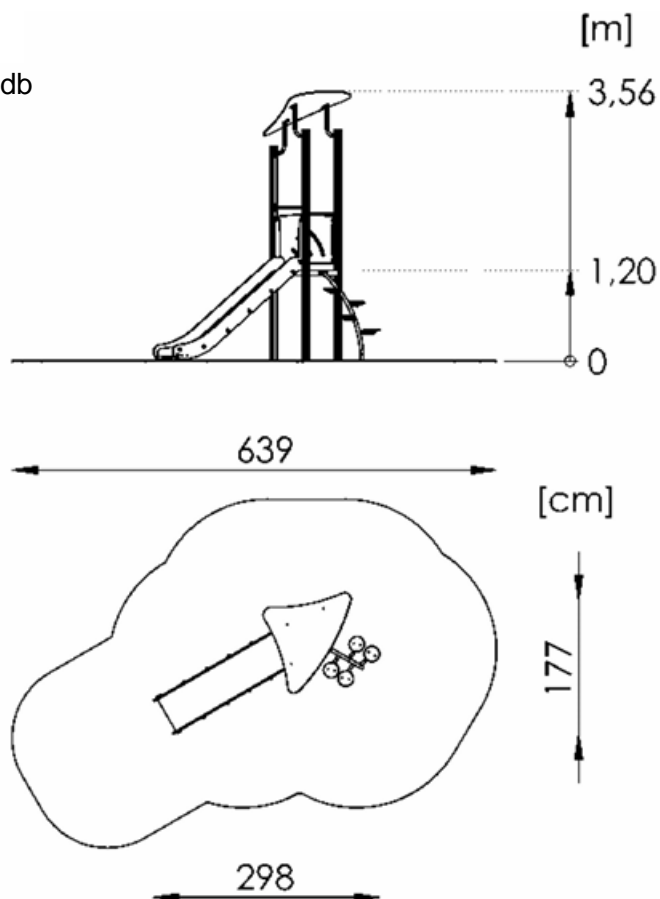
Termékadatlap

Játszóeszköz PPS R1072



A készlet tartalma:

1. Torony háromszög alakú, tetős platformmal - 1 db
2. Csúszda h=120 cm - 1 db
3. Kötélbejárat - 1 db



Életkor: 5+

Biztonsági zóna: 461 cm x 590 cm

Biztonsági zóna területe: 19,1 m²

Szabadesési magasság: 120 cm

Pótalkatrész-ellátás: IGEN

A termék megfelel a PN-EN 1176-1,

PE-EN 1176-3 szabványnak: IGEN

Rögzítés:

A készletet a földre kell rögzíteni.
C20/25 betonból készült alapozások.

Az olyan készleteknél, amelyek csúszdát tartalmaznak, figyelni kell az elhelyezésre a világtájakhoz viszonyítva, mivel a nap felmelegíti a csúszdát.

A csúszdát nem ajánlott dél felé felszerelni.

Elfogadható ütéscsillapító felületek és minimális vastagságuk

Anyag	Leírás (mm)	Minimum mélység (cm)	Maximum esési magasság (cm)
Gyep/felső talajréteg		-	≤ 100 d
Kéreg	20–80 szemcseméret	20	≤200
		30	≤300
Faforgács	5–30 szemcseméret	20	≤200
		30	≤300
Homok vagy kavics ^c	0,25–8 szemcseméret	20	≤200
		30	≤300
Egyéb anyagok	Az EN 1177 szerint vizsgálva		Kritikus esési magasság a vizsgálat szerint

³ További információkért a következőről: specifikus anyag megfelelően felkészülve használat gyermekjátzótereken
^b Lazán szemcsés anyag esetén a minimális mélységhez adjon hozzá 100 mm-t az elmozdulás kompenzálására (lásd 4.2.8.5.1).
^c A homoknak és a kavicsnak jól legömbölyítettnek és mosottnak kell lennie, hogy a iszap- és agyagrészecskék nagy részét eltávolítsák. A mosott homok és a sirlista a következőnek tekinthető: hordalékból (természetes erodált) származhat betétek és mentes a legtöbb szilícium-dioxid agyagtól részecskék. Kavics esetében ez általában a következő lehet: úgy írták le, mint borsó zsindey'.
Egyneműségi egyűthető D60/D10 az EN 933-1 szerint (lásd G függelék)
⁵ Lásd a 4.2.8.5.2 2. megjegyzését